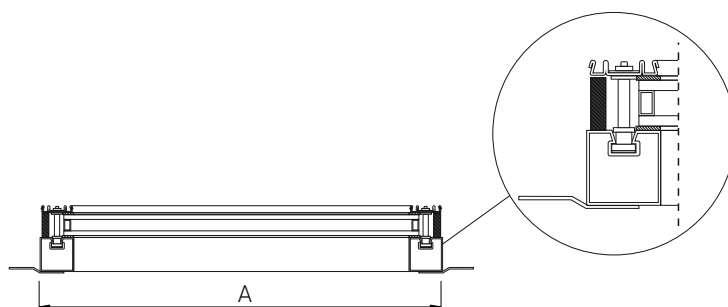
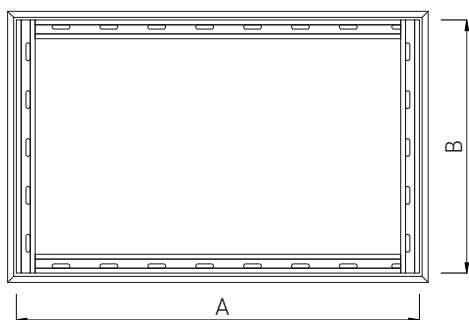
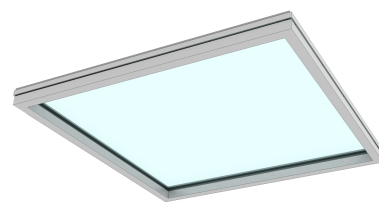
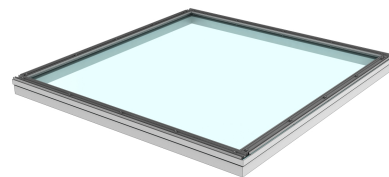


Przegrody przeciwpożarowe RE30 / REI30 / REI60 JANSEN

Przeszklenie dachowe **JANSEN VISS Fire** – produkowane są na podstawie klasyfikacji, od jedyne go Dystrybutora KOENIG STAHL.

Wszystkie nasze przegrody pożarowe są zgodne z posiadaną klasyfikacją **ITB 01586/17/R27NZP**. Do każdego zapytania z Państwa strony przesyłamy pakiet informacyjny o założeniach technicznych oraz wytycznych dotyczących wyrobu. Nawet duże powierzchnie dachowe mogą być realizowane za pomocą profili JANSEN VISS Fire. Liczne zrealizowane projekty, a także duża liczba międzynarodowych badań i dopuszczeń w klasach **RE30, REI30, REI60** dowodzą niezawodności VISS Fire zarówno pod względem izolacji termicznej, jak i ochrony przeciwpożarowej.

Dopuszczony do jednostkowego stosowania w obiekcie budowlanym jest wyrób budowlany, zwany dalej "wyrobem", dla którego dostawca wydał oświadczenie o zgodności wyrobu z indywidualną dokumentacją techniczną, sporządzoną lub uzgodnioną z projektantem obiektu oraz z przepisami i obowiązującymi normami.



PARAMETRY

Materiał

Stal / szkło pożarowe

Izolacja termiczna

Wysoka izolacja termiczna ($1,0 \leq U_f \leq 1,3$)

Klasyfikacja ochrony przeciwpożarowej

RE 30 , REI 30 , REI60